

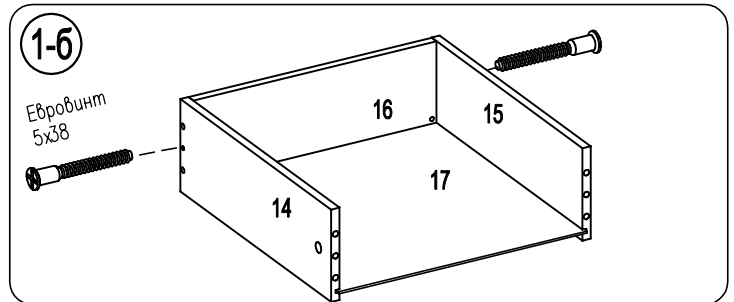
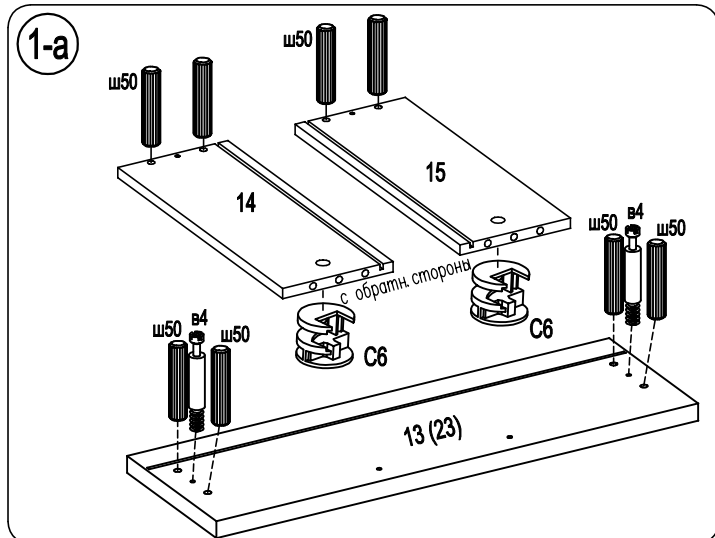
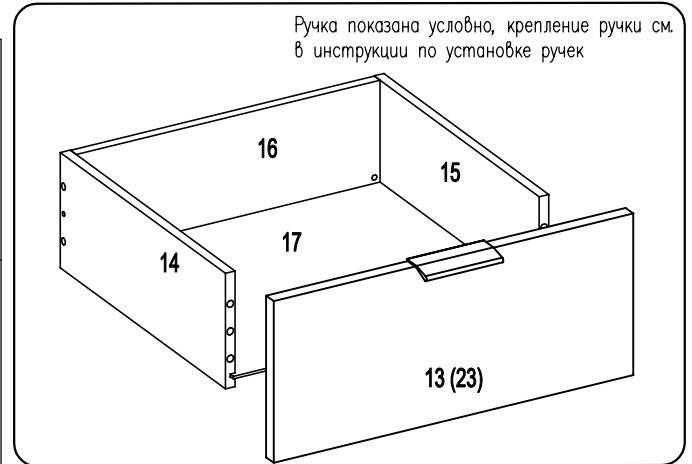
Сборка ящиков

для шкафов FCC, FCG, FGC, FCJ, FCH, FCK, FCD, FCB

Фирма оставляет за собой право вносить изменения, не влияющие на качество изделия
Сборку производите на чистой и ровной поверхности!

1 СБОРКА ЯЩИКА Н135

Шкант Ø8x30 ш50 8 шт.	Дюбель для стяжки эксцентр. в4 2 шт.	Стяжка эксцентрик 15/12D C6 2 шт.	Заглушка самокл. Ø20 Z2 2 шт.	Винт 6,3 x 13 в5 4 шт.	Фиксатор правый Quadro 1 шт.	Фиксатор левый Quadro 1 шт.
Саморез 3,5x16 ш6 4 шт.	Саморез 3,0x20 ш28 4 шт.	Держатель задней стенки пластиковый 4 шт.	Евровинт 5x38 2 шт.	Комплект направляющих частичного выдвижения Quadro 25 SFD/L350(L550) правая левая 1 КОМПЛ.		



1. Прикрепить фиксатор Quadro к передней стенке ящика саморезом 3,5x16(1)
2. Выровнять фиксатор Quadro по дну ящика.
3. Зафиксировать в этом положении саморезом 3,5x16(2)

